

HM60防爆压力变送器

●●● 产品概述 ●●●



HM60系列防爆压力变送器是专为高爆炸危险场所设计的，在液体或气体介质的绝压、表压、差压-100KPa 至200MPa之间能提供稳定而精确的测量。它采用焊接工艺将德国HELM现成的多晶硅薄膜传感元件与外壳焊连接为一体，可快速地按规定定制，以适应不同用户的个性化需求，且保持了HELM原装压力传感芯片的所有特点。内置放大电路，结构形式多种多样，可配备M20×1.5或G1/2内螺纹防爆软管接头。

HM60系列防爆压力变送器性能好，体积小，设计灵活，与传统防爆变送器相比，具有很高的性能价格比，且使用寿命长，广泛应用于油田、矿井、化工、电力、锅炉、天然气等领域。

HM60-E型压力变送器为本安防爆型压力变送器，防爆标志为：Ex ia II CT5；防爆合格证号：CNEx07.0988；与重复使用式安全限能器或安全栅配套使用，性能稳定可靠。

HM60-D型压力变送器为隔爆型压力变送器，防爆标志为：Ex d II CT6；防爆合格证号：CNEx08.2405。

HM60-ED型为本安隔爆型压力变送器防爆标志为：Ex ia II CT5、Ex d II CT6，在安装使用时无需加装安全栅，简单方便且安全可靠。

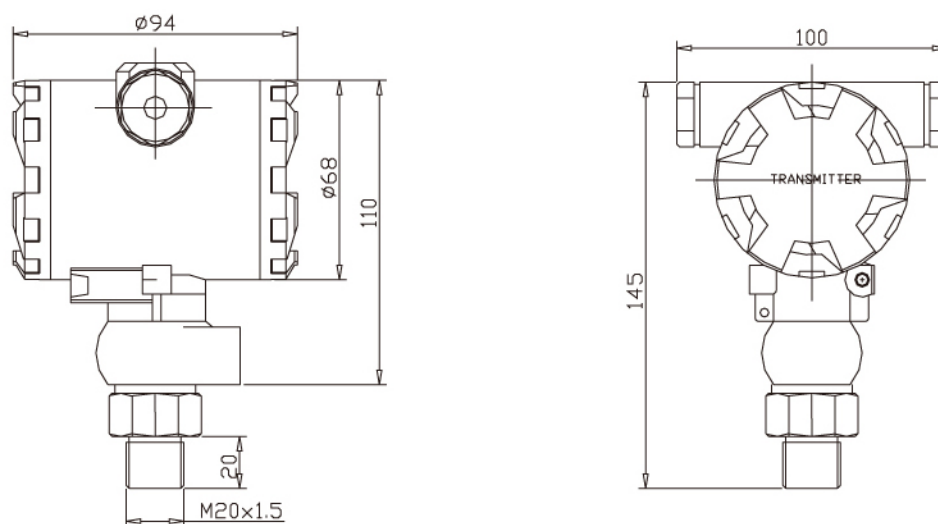
性能参数

测量范围	-100KPa ~ 0 ~ 200Pa ... 5KPa ... 200MPa		
过载能力	2 倍满量程压力(其中 100MPa 的产品过压为 1.1 倍满量程压力)		
压力类型	表压、绝压、差压		
测量介质	与316不锈钢兼容的气体或液体		
综合精度(非线性、重复型、迟滞)	± 0.1%FS	± 0.25%FS	± 0.4%FS
长期稳定性	典型：± 0.1%FS/年	最大：± 0.2%FS/年	
零点温度漂移	典型：± 0.02%FS/°C	最大：± 0.05%FS/°C	
灵敏度温度漂移	典型：± 0.02%FS/°C	最大：± 0.05%FS/°C	
工作温度	-20 ~ 85°C		
补偿温度	-20 ~ 60°C		
供电范围	12~36VDC (一般 24VDC)		
信号输出	4~20mA / 1~5VDC / 0~5VDC		
负载电阻	≤ (U-12)/0.02Ω		
绝缘电阻	≥ 2000MΩ (测试条件100VDC)		
分辨率	无限小(理论)，1/100000(通常)		
响应时间	≤ 1 ms		
振动影响	在机械振动频率 20Hz~1000Hz内，输出变化小于 0.1%FS		
重量	约 0.5 公斤		

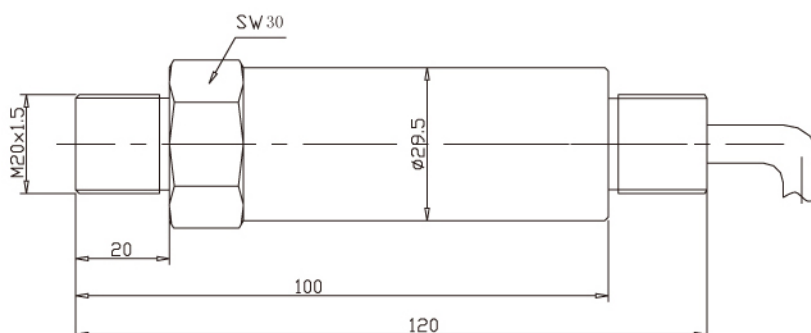
●●● 产品特点 ●●●

- ❖ 本安和隔爆认证: Ex ia II CT5、 Ex d II CT6
- ❖ 测量范围: -100KPa ~ 0 ~ 200Pa ... 5KPa ... 200MPa
- ❖ 表压, 绝压, 差压可选
- ❖ 采用防爆式原装HELM多晶硅薄膜芯片, 性能稳定可靠, 使用寿命长
- ❖ 电源反极性 & 过电压保护
- ❖ 防爆设计, 安全可靠
- ❖ 抗干扰强, 抗振性强, 优良的长期稳定性

▶ 外形尺寸图一



▶ 外形尺寸图二



HM60	防爆压力变送器	
	代号	压力类型
	G	表压 (可不标)
	A	绝压
	D	差压
	量程	(0~X MPa) 测量范围
	代号	综合精度 (线性+重复性+迟滞)
	1	± 0.4%FS
	2	± 0.25%FS
	3	± 0.1%FS
	代号	信号输出
	A1	4~20mA
	V1	1~5V DC
	V2	0~5V DC
	V3	0.5~4.5V DC
	代号	附加功能
	F1	M20x1.5外螺纹
	F2	G1/4外螺纹
	F0	特殊
	W1	电缆型 (IP67, 2m)
	W2	赫斯曼插座型 (IP65, DIN43650)
	W3	外形图 (一)
	W4	外形图 (二)
	W0	特殊
	L1	指针表(0~100%)显示
	L2	3 ¹ / ₂ LCD显示
	L3	3 ¹ / ₂ LED显示
	P	齐平膜型
	E	本安 Ex ia II CT5
	D	隔爆 Ex d II CT6
HM60	-1 -A1 -F1 -W3 -D	防爆压力变送器

选型提示

1. 被测介质应与产品接触的材料相兼容。
2. 选型附加功能代号“E” 本安防爆型Ex ia II CT5, 须经安全栅供电。
3. 选型附加功能代号“D” 隔爆型Ex d II CT6, 后接电气电缆最好加装防爆软管。
4. W1, W2选项为通用型结构封装仅限用于HM60-E本安型防爆压力变送器。
5. HM60-ED本安隔爆压力变送器在系统使用时无须加装安全栅。
6. 其它特殊要求, 敬请与本公司商洽, 并在订单中注明。