

南京宏沐科技有限公司



HE26

陶瓷电容压力传感器/变送器

HE | 压力传感器 / 变送器
系列 | 选型指导与使用说明



产品概述

HE系列是HELM（汉姆测控）定位为模块化设计符合欧洲OEM标准的工业测量仪表产品，该系列质量稳定可靠且具有超高性价比，坚固耐用能够满足更严苛的工业标准要求，广泛应用于的产业配套，行业配套及设备配套，该系列包含了十几个品系，分别应用于不同行业，不同工况，解决了不同场合经济性压力监测需求，广泛服务于各行各业。

HE26系列陶瓷电容传感器/变送器采用HELM专利的可变电容技术，以高纯度陶瓷为基底，具有抗腐蚀、抗冲击、高弹性的优异特性，可以和绝大多数介质直接接触，同时陶瓷极高的热稳定性使它的工作温度范围可以达到-40℃~135℃。陶瓷电容压力传感器工作过程中没有液体的传递，过程压力直接作用在陶瓷膜片上，基座电极与膜片电极间的电容量的变化与压力成比例关系。过载时，膜片触碰到基座上而不会损坏，当压力恢复正常时，其性能不会受到任何影响，彻底解决了低量程过载能力差的缺点，是中小量程扩散硅，陶瓷压阻压力传感器的升级换代产品。

产品特点

- 工作温度：-40℃~125℃
- 抗腐蚀、抗冲击、高弹性、无迟滞
- 工作压力范围：0~10KPa...4MPa
- 小量程过载设计，最高可20倍满量程
- 量程范围宽，小量程介质兼容性好，性能稳定
- 多种工业信号输出4~20mA、0~5V和0.5~4.5V
- 结构紧凑，规一化标准流程生产，品质稳定可靠，性价比高

应用

医药行业
食品行业
汽车检测领域
液压和气动领域
工业压力过程控制

性能参数

| | | |
|-----------------|---|---------------|
| 测量范围 | 0~10KPa...4MPa | |
| 过载能力 | 最大额定压力值的3~20倍（量程越小过压倍数越大） | |
| 压力类型 | 表压、绝压 | |
| 测量介质 | 腐蚀性液体、气体和蒸汽（与AL ₂ O ₃ 和1Cr18Ni9Ti相容的介质） | |
| 耐用性 | > 1x10 ⁸ 循环（P:10~90%FS） | |
| 响应时间 | ≤5ms | |
| 分辨率 | 0.01%FS | |
| 综合精度(线性、重复性、迟滞) | 典型：±0.4%FS | 最大：±0.6%FS |
| 非线性 | 典型：±0.2%FS | 最大：±0.3%FS |
| 重复性+迟滞 | 典型：±0.15%FS | 最大：±0.2%FS |
| 长期稳定性 | 典型：±0.15%FS/年 | 最大：±0.2%FS/ |
| 零点温度漂移 | 典型：±0.015%FS/℃ | 最大：±0.02%FS/℃ |
| 灵敏度温度漂移 | 典型：±0.015%FS/℃ | 最大：±0.02%FS/℃ |

环境条件

| | | |
|------|------------------------------------|----------------|
| 介质温度 | -40~125℃ | |
| 环境温度 | -40~85℃ | |
| 补偿温度 | -40~100℃ | |
| 抗振动性 | 10g | IEC 60068-2-6 |
| 抗冲击性 | 100g/10ms | IEC 60068-2-27 |
| 绝缘阻抗 | > 100MΩ | |
| 外壳防护 | 插头型（IP65）； 电缆型（IP67） 符合IEC 60529标准 | |
| 认证 | CE（欧盟） | |



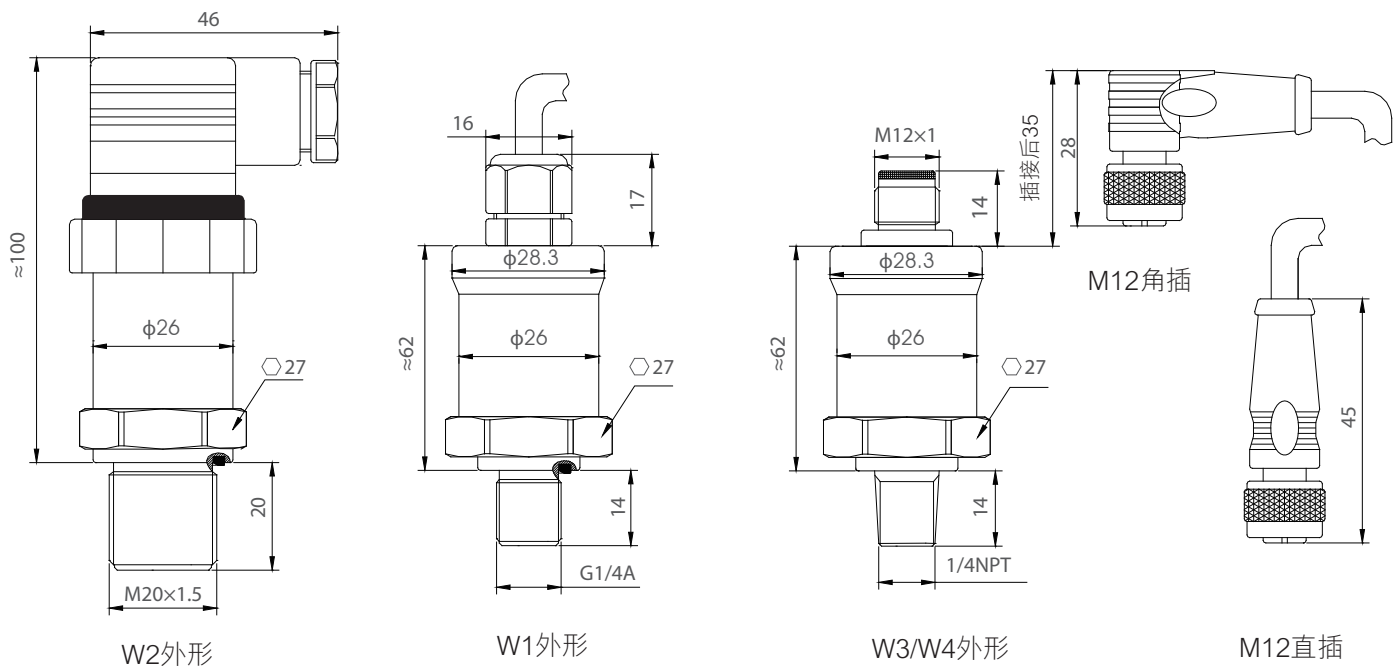
电气规格

| 代号 | 标准信号 (带短路保护) | 供电电压, 带极性保护 | 供电-电流 | 负载 (R) | 输出阻抗 |
|----|--------------|-------------|--------|----------------------------|--------------|
| A1 | 4~20mA | DC 9~30V | 最大25mA | $R \leq (U-9)/0.02 \Omega$ | |
| V1 | 1~5V DC | DC 9~30V | 8mA | $R \geq 50k\Omega$ | $< 2k\Omega$ |
| V2 | 0~5 V DC | DC 9~30V | 8mA | $R \geq 50k\Omega$ | $< 2k\Omega$ |
| V3 | 0.5~4.5V DC | DC 9~30V | 8mA | $R \geq 50k\Omega$ | $< 2k\Omega$ |

材料特性

| | |
|-------|--------|
| 接口及壳体 | 不锈钢304 |
| O形圈 | 氟橡胶 |
| 传感器膜片 | 陶瓷 |
| 重量 | 约180g |

尺寸/组合



电气连接

| 名称 | PG7格兰锁头出线 1米屏蔽电缆线 | A型德国赫斯曼插头 | M12航空插头 直出或角出1米非屏蔽线 |
|--------------|---|------------------------------------|--|
| 选型代号 | W1 | W2 | W3 / W4 |
| 图形 | | | |
| 防护等级 | IP67 | IP65 | IP67 |
| 环境温度 | -40~85 ℃ | -40~85 ℃ | -40~85 ℃ |
| 电流输出 接线定义 | RED: V+ BLUE: OUT+ | 1#: V+ 2#: OUT+ | BROWN(1#): V+ BLUE(3#): OUT+ |
| 电压输出 接线定义 | RED: V+ BLUE: OUT+ YELLOW: GND(公共端) | 1#: V+ 2#: OUT+ 3#: GND(公共端) | BROWN(1#): V+ BLUE(3#): OUT+ BLACK(4#): GND(公共端) |
| 电流输出 接线图 | | | |
| 电压输出 接线图 | | | |

订购型号对照表

| HE26 | G | 020B | A1 | F2 | W2 | T |
|--------------|------|----------------|-------------|-------------|------------|---------|
| 型号 | 压力类型 | 量程范围 | 输出 | 安装螺纹 | 电气连接 | 备选 |
| HE26 | G=表压 | 010K =10KPa G | A1=4~20mA | F1=M20x1.5外 | W1=直出1米 | T=特殊备注项 |
| | A=绝压 | 020K =20KPa G | V1=1~5V | F2=G1/4外 | W2=A型赫斯曼 | |
| | | 040K =40KPa G | V2=0~5V | F3=1/4NPT | W3=M12角出1米 | |
| | | 001B=1bar G/A | V3=0.5~4.5V | F0=自定义 | W4=M12直出1米 | |
| | | 002B=2bar G/A | | | | |
| | | 004B=4bar G/A | | | | |
| | | 010B=10bar G/A | | | | |
| | | 020B=20bar G | | | | |
| 040B=40bar G | | | | | | |

以上示例型号：HE26G001BA1F2W2参数说明（HE26系列陶瓷电容传感器/变送器；量程：0-1bar表压；输出：4-20mA；精度：典型0.4%FS；供电：9~30VDC,压力连接：G1/4外；电气连接：德国赫斯曼插头，特殊说明：010B=10bar G/A 中的G/A代表表压和绝压都有这个量程，G表压，A绝压）。

备注：订货单批次超过一定数量，可接受客户定制。详情请联系销售选型工程师www.hmsensor.com