

南京宏沐科技有限公司



HE28

蓝宝石压力传感器/变送器

HE | 压力传感器 / 变送器
系列 | 选型指导与使用说明





产品概述

HE系列是HELM（汉姆测控）定位为模块化设计符合欧洲OEM标准的工业测量仪表产品，该系列质量稳定可靠且具有超高性价比，坚固耐用能够满足更严苛的工业标准要求，广泛应用于的产业配套，行业配套及设备配套，该系列包含了十几个品系，分别应用于不同行业，不同工况，解决了不同场合经济性压力监测需求，广泛服务于各行各业。

HE28蓝宝石压力传感器/变送器该产品采用钛/硅-蓝宝石原理，结构合理、体积小、重量轻、膜片钛/硅合金材质，具有压力范围广，稳定性好、耐磨损、抗冲击等特点，并具备更宽的温度使用范围，全不锈钢材质，耐腐蚀性强。全焊接结构，无任何介质充填，使用更加安全可靠。

产品特点

- 抗冲击
- 温度误差小
- 质量稳定可靠
- 符合CE标准
- 结构小巧紧凑，适用范围广
- 压力范围宽（100KPa~160MPa）
- 温度范围宽(介质-65℃~150℃、环境-45℃~100℃)

应用

高压设备
 工程机械设备
 液压，水刀设备
 航海及造船行业
 石油、化工行业
 工业现场过程压力控制
 油田、深井、页岩气、压力测量



性能参数

测量范围	0~100KPa...160MPa	
过载能力	4倍满量程压力(最高200MPa)	
爆破压力	6xFS(≤200MPa)	
耐用性	> 1x10 ⁸ 循环 (P:10~90%FS)	
压力类型	表压/绝压	
测量介质	与钛/硅兼容的气体或液体	
响应时间	≤5ms	
分辨率	0.01%FS	
综合精度(线性、迟滞、重复性)	典型: ±0.4%FS	最大: ±0.6%FS
非线性	典型: ±0.2%FS	最大: ±0.3%FS
重复性+迟滞	典型: ±0.15%FS	最大: ±0.2%FS
长期稳定性	典型: ±0.15%FS/年	最大: ±0.2%FS/年
零点温度漂移	典型: ±0.02%FS/℃	最大: ±0.03%FS/℃
灵敏度温度漂移	典型: ±0.02%FS/℃	最大: ±0.03%FS/℃

环境条件

介质温度	-65~150℃	
环境温度	-45~100℃	
补偿温度	-20~100℃	
抗振动性	±20g	IEC 60068-2-6
抗冲击性	1000g/1ms	IEC 60068-2-27
EMC	EN61000-6 (3级-2类)	
外壳防护	插头型 (IP65) ; 电缆型 (IP67) 符合IEC 60529标准	
认证	CE (欧盟)	

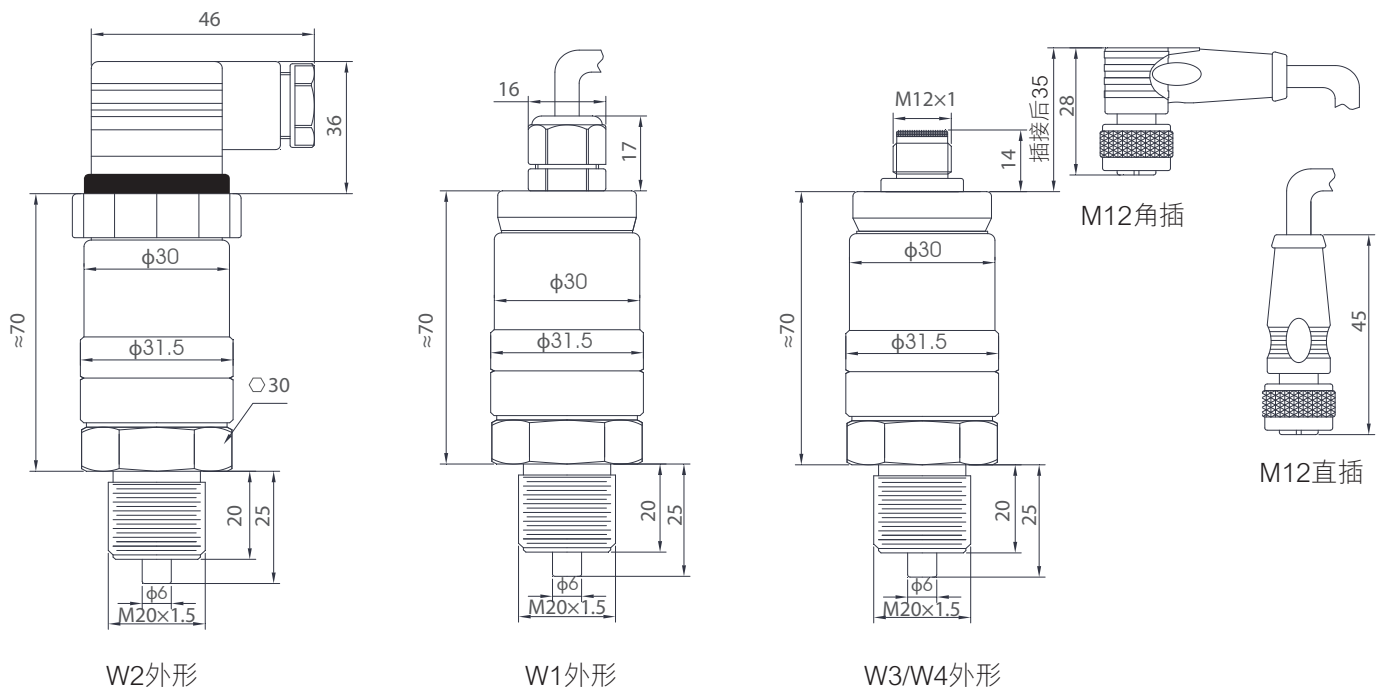
电气规格

代号	标准信号 (带短路保护)	供电电压, 带极性保护	供电-电流	负载 (R)	输出阻抗
A1	4~20mA	DC 9~30V	最大25mA	$R \leq (U-9)/0.02 \Omega$	
V1	1~5V DC	DC 9~30V	8mA	$R \geq 50k\Omega$	$< 2k\Omega$
V2	0~5 V DC	DC 9~30V	8mA	$R \geq 50k\Omega$	$< 2k\Omega$
V3	0.5~4.5V DC	DC 9~30V	8mA	$R \geq 50k\Omega$	$< 2k\Omega$
V4	0.5~4.5V DC	DC $5 \pm 0.25V$	8mA	$R \geq 50k\Omega$	$< 2k\Omega$

材料特性

接口及壳体	不锈钢304
传感器膜片	钛/硅
重量	约200g

尺寸/组合



电气连接

名称	PG7格兰锁头出线 1米屏蔽电缆线	A型德国赫斯曼插头	M12航空插头 直出或角出1米非屏蔽线
选型代号	W1	W2	W3 / W4
图形			
防护等级	IP67	IP65	IP67
环境温度	-40~85 ℃	-40~85 ℃	-40~85 ℃
电流输出 接线定义	RED: V+ BLUE: OUT+	1#: V+ 2#: OUT+	BROWN(1#): V+ BLUE(3#): OUT+
电压输出 接线定义	RED: V+ BLUE: OUT+ YELLOW: GND(公共端)	1#: V+ 2#: OUT+ 3#: GND(公共端)	BROWN (1#) :V+ BLUE (3#) :OUT+ BLACK (4#) :GND(公共端)
电流输出 接线图			
电压输出 接线图			

订购型号对照表

HE28	G	025B	A1	F1	W2	T
型号	压力类型	量程范围	输出	安装螺纹	电气连接	备选
HE28	G=表压	001B=1bar G/A	A1=4~20mA	F1=M20x1.5外	W1=直出1米	T=特殊备注项
	A=绝压	002B=2bar G/A	V1=1~5V		W2=A型赫斯曼	
		004B=4bar G/A	V2=0~5V		W3=M12角出1米	
		010B=10bar G/A	V3=0.5~4.5V		W4=M12直出1米	
		016B=16bar G/A	V4=0.5~4.5V/5V			
		025B=25bar G/A				
		035B=35bar G/A				
		040B=40bar G/A				
		060B=60bar G/A				
		100B=100bar G/A				
		250B=250bar G/A				
		400B=400bar G/A				
		600B=600bar G				
		01kB=1000bar G				
		1k6B=1600bar G				

以上示例型号：HE28G025BA1F1W3参数说明（HE28蓝宝石压力传感器/变送器；量程：0-25bar；输出：4-20mA；精度：典型0.4%FS；供电：9~30VDC,压力连接：M20x1.5外；电气连接：M12x1航空插头角出1米线；特殊说明：010B=10bar G/A 中的G/A代表表压和绝压都有这个量程，G表压，A绝压）

备注：订货单批次超过一定数量，可接受客户定制。详情请联系销售选型工程师www.hmsensor.com